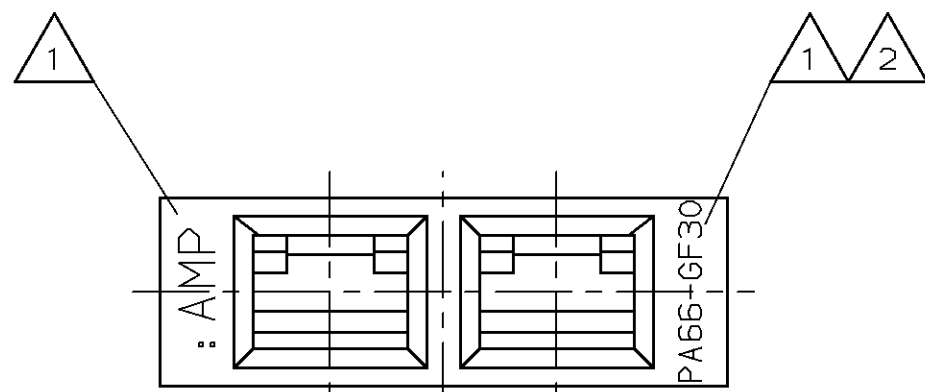
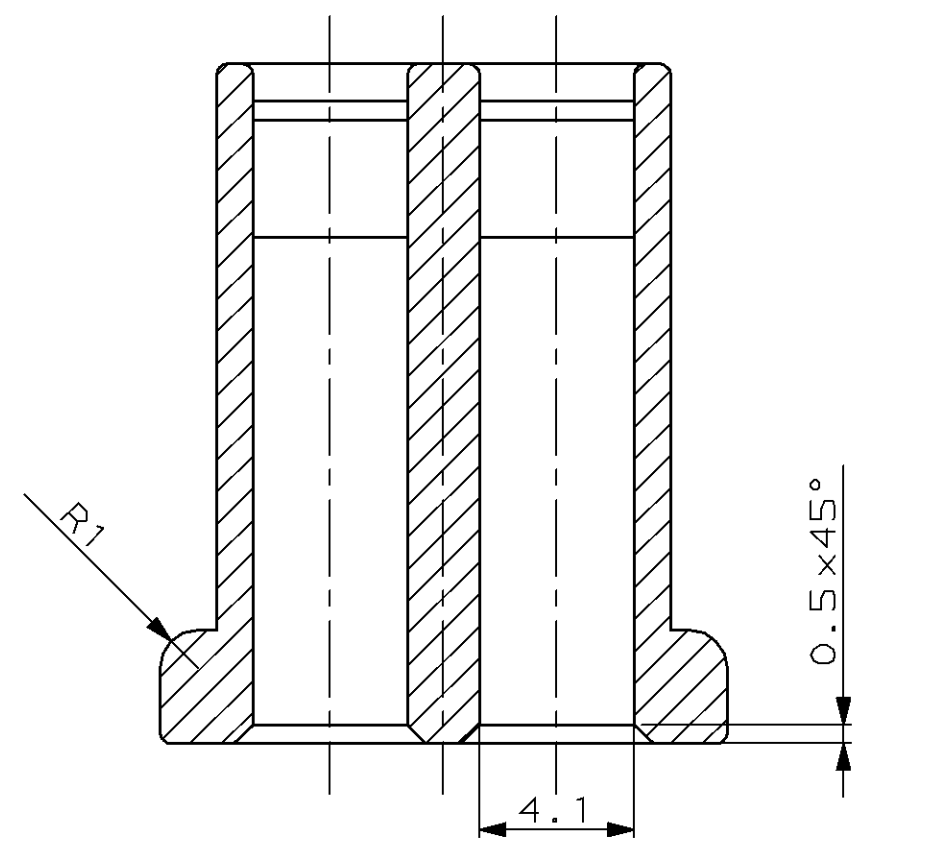


THIS DRAWING IS UNPUBLISHED.
 VERTRAULICHE UNVERÖFFENTLICHTE ZEICHNUNG
 (C) COPYRIGHT 19- BY AMP INCORPORATED. ALL RIGHTS RESERVED. ALLE RECHTE VORBEHALTEN
 RELEASED FOR PUBLICATION
 FREI FÜR VERÖFFENTLICHUNG
 ,19-
 MATED WITH:
 PASSEND ZU: -

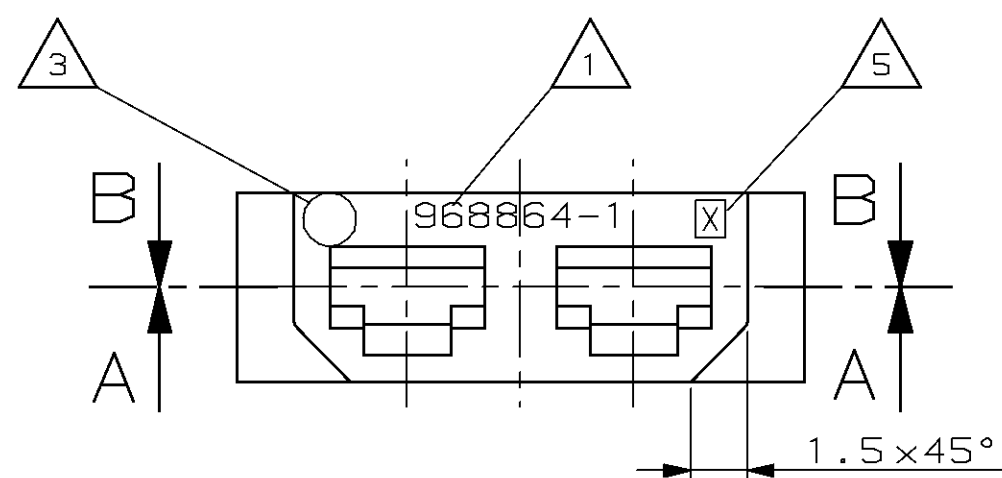
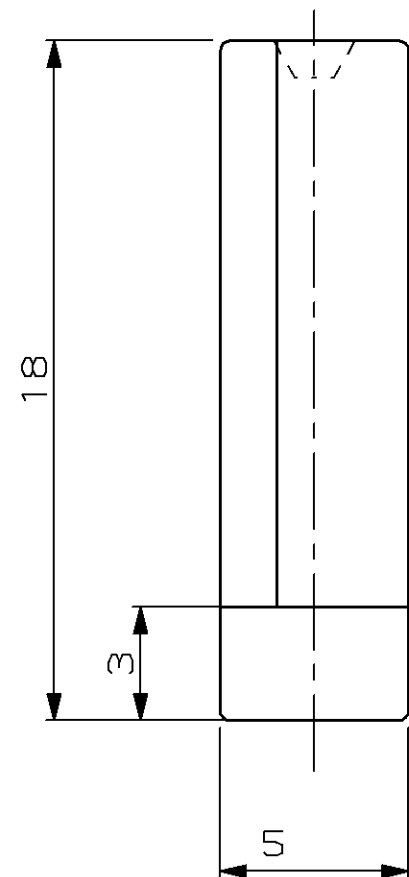
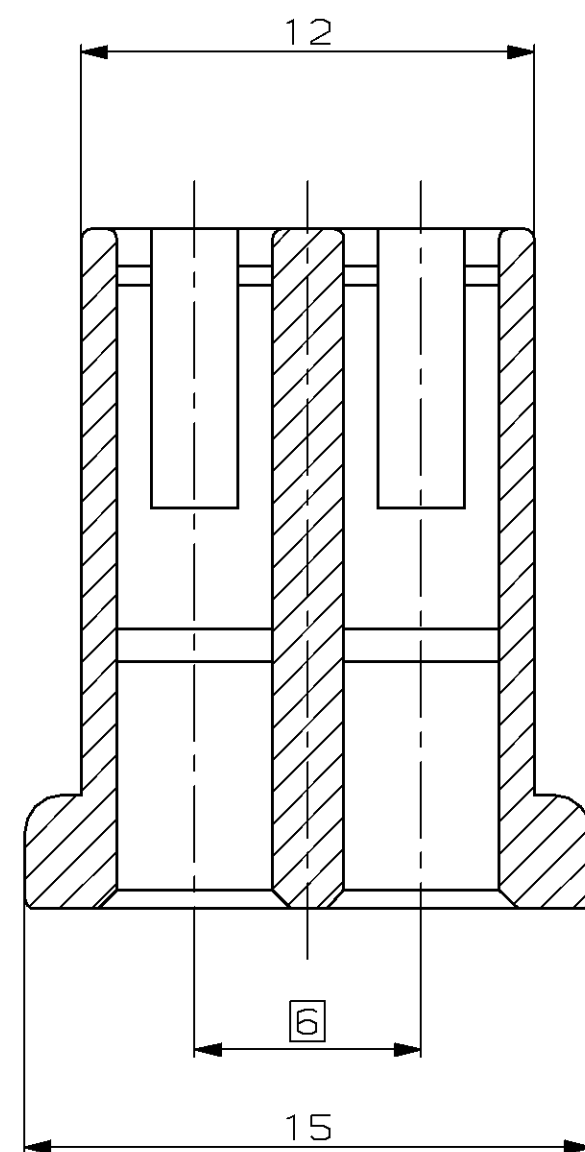
LOC		DIST		REVISIONS			DATE	DWN	APVD
AI		-		ÄNDERUNGEN					
P		LTR		BESCHREIBUNG					
PROJEKT NR.:		A		neue Zeichnung			23.09.97	F.K.	H.T.
96-52246									



Schnitt SECTION A-A



Schnitt SECTION B-B



- Bemerkungen
 NOTES
- 1 Mittelschrift nach DIN 1451
CHARACTERS ACCORDING TO DIN 1451
 - 2 Materialkennzeichnung nach VDA 260
MATERIAL IDENTIFICATION ACCORDING TO VDA 260
 - 3 Nestmarkierung
CAVITY MARKING 1,2,...
 - 4 Verpackung: Schüttgut in Karton 740 580-3
Packaging: Loose piece in shipping box 740 580-3
 - 5 Revisionskennbuchstabe
Revisionletter

968864

<small>THIS DRAWING IS A CONTROLLED DOCUMENT FOR AMP INCORPORATED. IT IS SUBJECT TO CHANGE AND THE CONTROLLING ENGINEERING ORGANIZATION SHOULD BE CONTACTED FOR THE LATEST REVISION. DIESER ZEICHNUNGSBELEG WIRD DURCH AMP INCORPORATED KONTROLLIERT. ÄNDERUNGEN, DIE DEN TECHNISCHEN FORTSCHRITT DIESER, SIND VORBEHALTEN. DEN JEWEILS LETZTBESTEHENDEN ANDERUNGSSTAND SOWIE SIE AUF ANFRAGE.</small>		DWN F.Koch 23.09.97	AMP AMP Deutschland GmbH D - 63225 Langen	
DIMENSIONS: DIMENSIONEN: mm		CHK H.Teutschländer	APVD - NAME -	
TOLERANCES UNLESS OTHERWISE SPECIFIED: ALLGEMEINTOLERANZEN n. ISO 8015 n. ISO 2768 - mH - E n. DIN 16801 - 140		APVD -	PRODUCT SPEC PRODUKTSPEZ. 2pol FF Gehäuse 2.8mm 2pos. FF Housing 2.8mm	
MATERIAL PA 66 GF 30		APVD -	SIZE A2	RESTRICTED TO NUR FÜR HLLA
FINISH / OBERFLÄCHE / FARBE natur		APVD -	CAGE CODE 00779	DRAWING NO. ZEICHNUNGS-NR. C=968864
ANGLES / WINKEL #1		APVD -	REVISIONS LETTER A	REV A
CUSTOMER DRAWING /KUNDENZEICHNUNG		APVD -	SCALE MAßSTAB 5:1	BLATT 1 VON 1