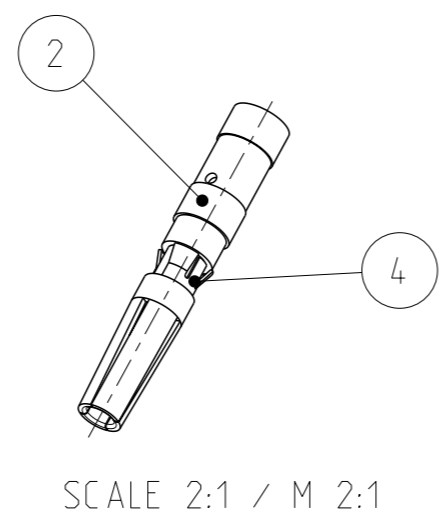
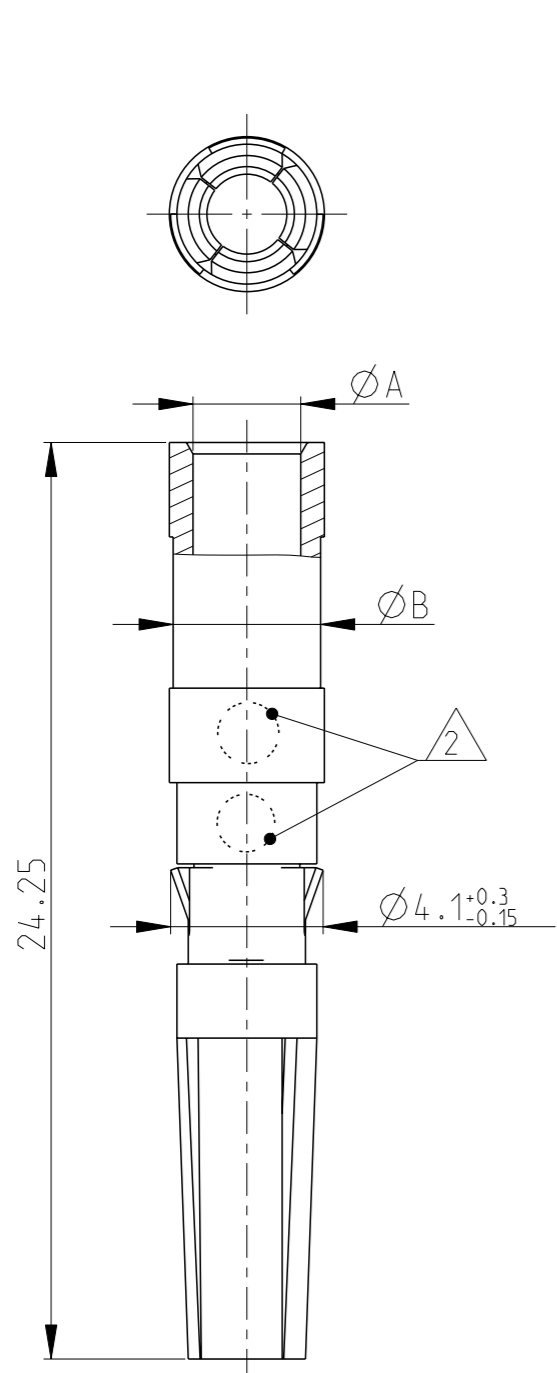


THIS DRAWING IS UNPUBLISHED
 VERTRAULICHE UNVERÖFFENTLICHTE ZEICHNUNG
 © COPYRIGHT 2008 Y
 RELEASED FOR PUBLICATION
 FREI FUER VERÖFFENTLICHUNG
 - 01-DEC-08
 ALL RIGHTS RESERVED.
 ALLE RECHTE VORBEHALTEN

MATED WITH: PASSEND ZU:	LOC	DIST	REVISIONS ÄNDERUNGEN					
1987280	A1	-	P	LTR	DESCRIPTION BESCHREIBUNG	DATE	DWN	APVD
	PROJEKT NR.:							
	EGGMN07089							



SCALE 2:1 / M 2:1

- 1 PACKING UNIT: 100 LOOSE PIECES PARTS
PACKED INTO MINIGRIP BAG
- 2 AREA FOR CROSS-SECTION MARKING
- 1 VERPACKUNGSEINHEIT: SCHÜTTGUT 100
TEILE IN MINIGRIP - BEUTEL
- 2 PLATZ FUER KONTAKT-Ø KENNZEICHNUNG

-2 AS SHOWN
 -2 WIE GEZEICHNET

1987281-5	1987281-4	1987281-3	1987281-2	1987281-1	PART NO. BESTELL-NR.						
OBSOLETE	OBSOLETE	1	1	1	4	METAL CLIP METALL CLIP	NATURAL NATUR	X10CRNI188 X10CRNI188	-		
		1	-	-	3	SOCKET CONTACT 6.0mm ² / 10 AWG BUCHSENKONTAKT 6.0mm ² / 10 AWG	SILVER SILBER	CuZn CuZn	3.2	4.1	7
		-	1	-	2	SOCKET CONTACT 4.0mm ² / 12 AWG BUCHSENKONTAKT 4.0mm ² / 12 AWG	SILVER SILBER	CuZn CuZn	2.85	3.9	6
		-	-	1	1	SOCKET CONTACT 2.5mm ² / 14 AWG BUCHSENKONTAKT 2.5mm ² / 14 AWG	SILVER SILBER	CuZn CuZn	2.2	3.2	5
PIECES STÜCK					ITEM-NO. POS.	DESCRIPTION BENENNUNG	SURFACE OBERFLÄCHE	MATERIAL	ØA	ØB	No. CROSS SECTION MARKING
							COLOUR/FARBE				

THIS DRAWING IS A CONTROLLED DOCUMENT.
 DIESES ZEICHNUNGSOKUMENT WIRD DURCH AMP INCORPORATED KONTROLLIERT.
 ÄNDERUNGEN, DIE DEM TECHNISCHEN FORTSCHRITT DIENEN, SIND VORBEHALTEN.
 DEN JEWELNS LETZTGEÜLTIGEN ÄNDERUNGSSTAND ERFAHREN SIE AUF ANFRAGE.

DIMENSIONS:
MASSEINHEITEN:
mm

TOLERANCES UNLESS
OTHERWISE SPECIFIED:
ALLGEMEINTOLERANZEN

0 PLC	±0.3
1 PLC	±0.3
2 PLC	±0.3
3 PLC	±
4 PLC	±
ANGLE/S/W INKEL	±2°

MATERIAL - FINISH/OBERFLÄCHE/FARBE -

DWN T.PESCH 20-NOV-08
 CHK H.SCHERER 20-NOV-08
 APVD A.W.OEBER 20-NOV-08

PRODUCT SPEC
PRODUKTSPEZ.
-

APPLICATION SPEC
VERARBEITUNGSSPEZ.
114-94061-1

WEIGHT
GEWICHT
-

STE TE Connectivity

NAME
HVT SOCKET CONTACT, ASSY
HVT STECKERKONTAKT, ASSY

SIZE A3 CAGE CODE 00779 DRAWING NO
ZEICHNUNGS-NR. C=1987281 RESTRICTED TO
NUR FUER -

CUSTOMER DRAWING /KUNDENZEICHNUNG SCALE
MASSSTAB 5:1 SHEET
BLATT 1 OF
VON 1 REV
C3