

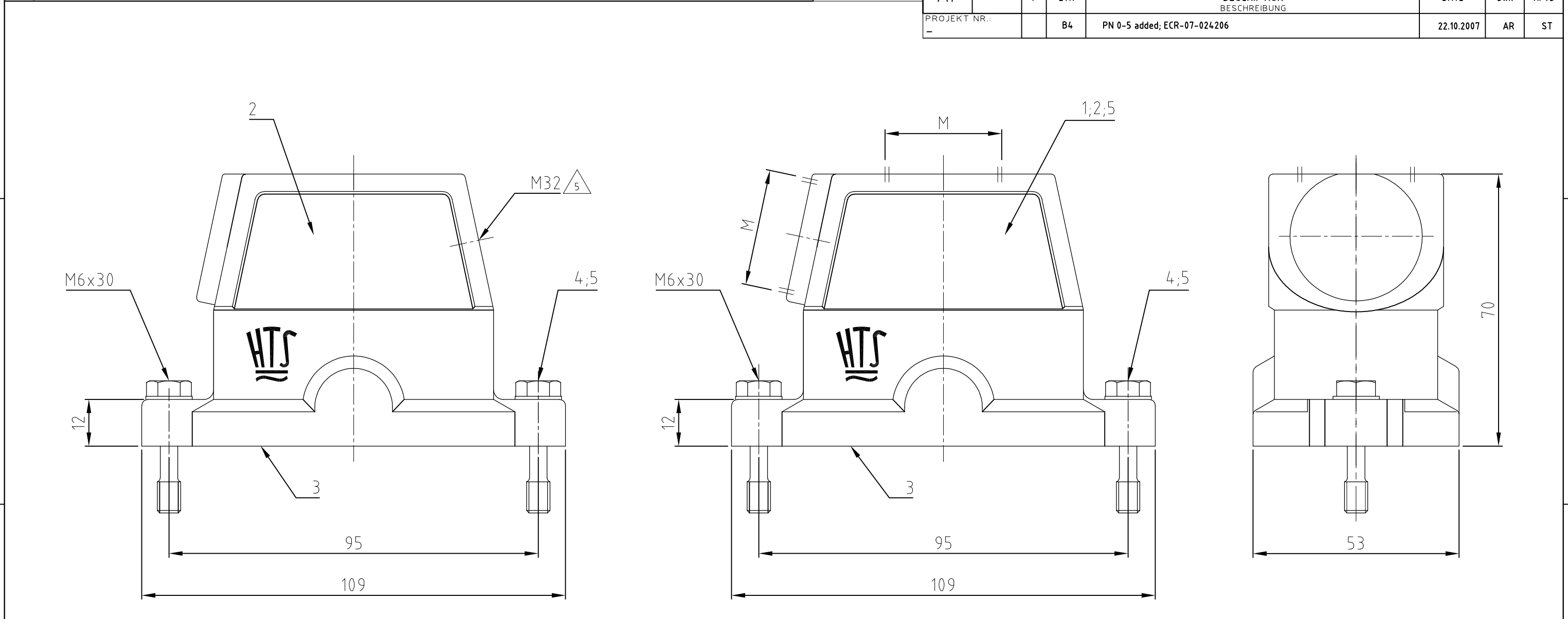
4

3

2

1

THIS DRAWING IS UNPUBLISHED. VERTRAULICHE UNVERÖFFENTLICHTE ZEICHNUNG
 RELEASED FOR PUBLICATION FREI FUER VERÖFFENTLICHUNG
 ,1997
 MATED WITH: PASSEND ZU: EMV BG4
 LOC AI DIST -
 REVISIONS AENDERUNGEN
 DESCRIPTION BESCHREIBUNG
 DATE DWN APVD
 22.10.2007 AR ST
 PN 0-5 added; ECR-07-024206



Notes:

- ① Material: Housing: aluminium diecasting alloy
Seals: Neoprene
- ② Surface: - Powder coated grey
- chromiAL TCP passivation
Powder coated black
- ③ Varnish on the inside not necessarily
- ④ Packaging quantity 5 pieces

Bemerkungen:

- ① Material: Gehäuse: Alu-Druckguß-Legierung
Dichtungen: Neoprene
- ② Oberfläche: - Pulverbeschichtet grau
- chromiAL TCP passivation
Pulverbeschichtet schwarz
- ③ Lackierung im Gehäuseinnere ist nicht notwendig
- ④ Verpackungsmenge 5 Stück

1					Steckergehäuse EMV-K.10/24	aluminium/ALU	SEE NOTE ②	black/schwarz	6	ohne Logo / without logo	
2	2	2	2	2	Scheibe	V2A	blank	-	5	B6,4	
2	2	2	2	2	Befestigungsschraube	V2A	blank	-	4	M6x30	
1	1	1	1	1	Dichtung Bg 4	Neoprene	-	black/schwarz	3	leitfähig	
1	-	1	-	1	Steckergehäuse EMV-K.10/24	aluminium/ALU	SEE NOTE ②	black/schwarz	2	-	
-	-	-	1	-	Steckergehäuse EMV.10/24	aluminium/ALU	-	grey/grau	1	-	
1-0	0-5	0-4	0-2	0-3	0-1	DESCRIPTION / BENENNUNG	MATERIAL	SURFACE / OBERFLÄCHE	COLOR / FARBE	ITEM NO. Pos.	NOTES / BEMERKUNGEN

ORDERING TEXT / BESTELLTEXT	EMV-K.10/24.STS.1.M32.G		EMV-K.10/24.ST		EMV-K.10/24.STO.1.M25.G		EMV.10/24.STS.1.M25.G		EMV-K.10/24.STS.1.M25.G		EMV.10/24.STO.1.M25.G	
	<p>THIS DRAWING IS A CONTROLLED DOCUMENT FOR AMP INCORPORATED. IT IS SUBJECT TO CHANGE AND THE CONTROLLING ENGINEERING ORGANIZATION SHOULD BE CONTACTED FOR THE LATEST REVISION. DIESES ZEICHNUNGSDOKUMENT WIRD DURCH AMP INCORPORATED KONTROLLIERT. AENDERUNGEN, DIE DEM TECHNISCHEN FORTSCHRITT DIENEN, SIND VORBEHALTEN. DEN JEWEILS LETZTIGUELITIGEN AENDERUNGSSTAND ERFAHREN SIE AUF ANFRAGE.</p>											
	DIMENSIONS: DIMENSIONEN: mm			TOLERANCES UNLESS OTHERWISE SPECIFIED: ALLGEMEINTOLERANZEN								
				<p>DIN ISO 8015 0 PLC # 1 PLC # 2 PLC # 3 PLC # ANGLES / WINKEL # FINISH / OBERFLAECHE / FARBE #</p>								
MATERIAL			DWN Schneider 25.08.2000			CHK Kramer 11.09.2000			AMP HTS Elektrotechnik 53819 Neunkirchen, Germany			
CUSTOMER DRAWING			APVD -			PRODUCT SPEC -			APPLICATION SPEC -			
WEIGHT -			NAME HOOD			DRAWING NO. C-1106427			RESTRICTED TO NUR FUER -			
/KUNDENZEICHNUNG			SIZE A3			CAGE CODE 00779			REVISION B4			
MASSSTAB 1:1			BLATT 1			OF VON 1			REV B4			